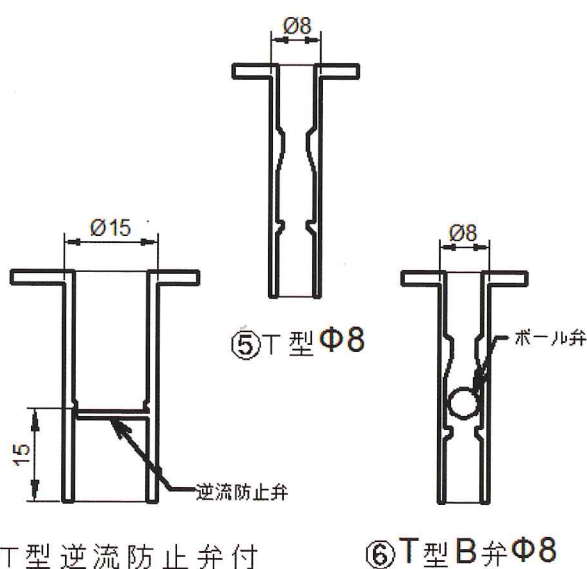
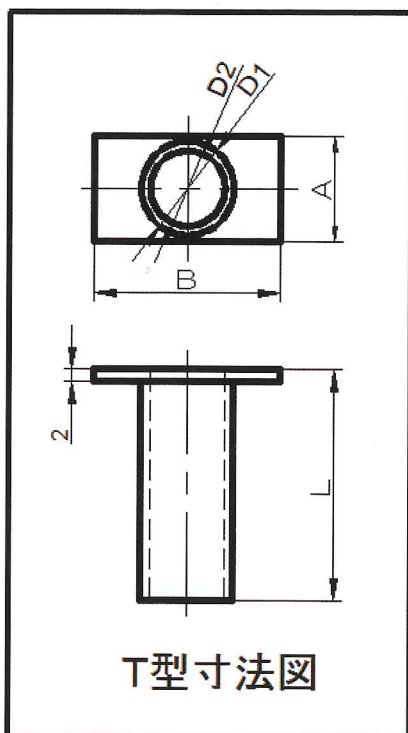
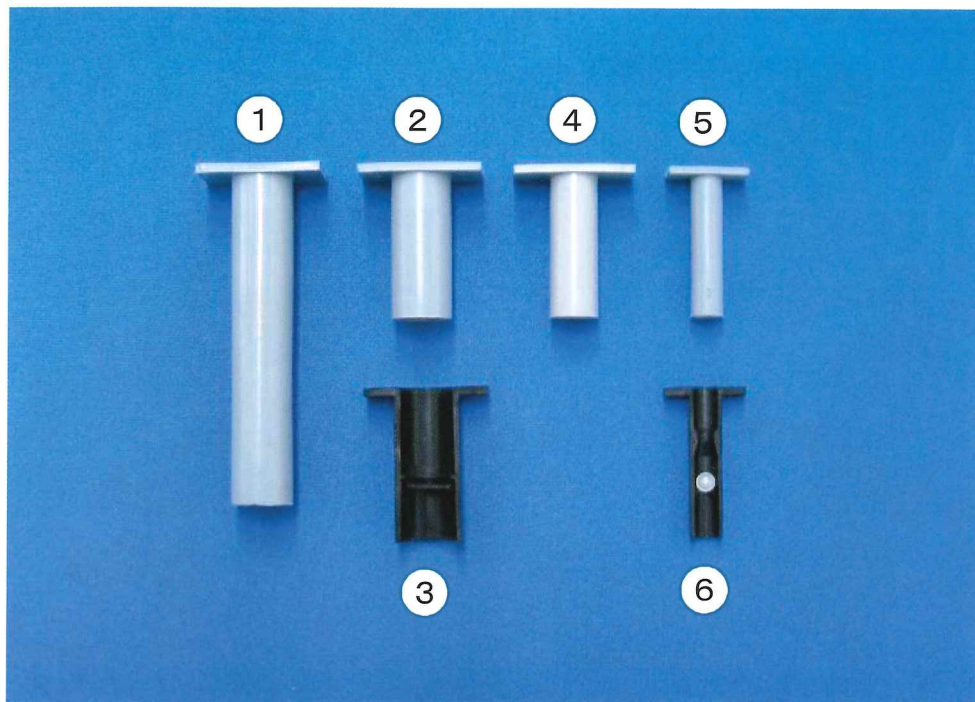


水抜きパイプ図面-2(T型タイプ)



断面図  
※①②④はストレートのパイプ

水抜きパイプT型寸法表

	形式	白色	D1(外径)	D2(内径)	A	B	L
①	T型大		15	12	17	30	80
②	T型標準		15	12	17	30	37
③	T型逆流防止弁付	○	15	12	17	30	37
④	T型小	○	12	9	14	30	37
⑤	T型φ8	○	8	6	10	20	37
⑥	T型B弁φ8	○	8	6	10	20	37